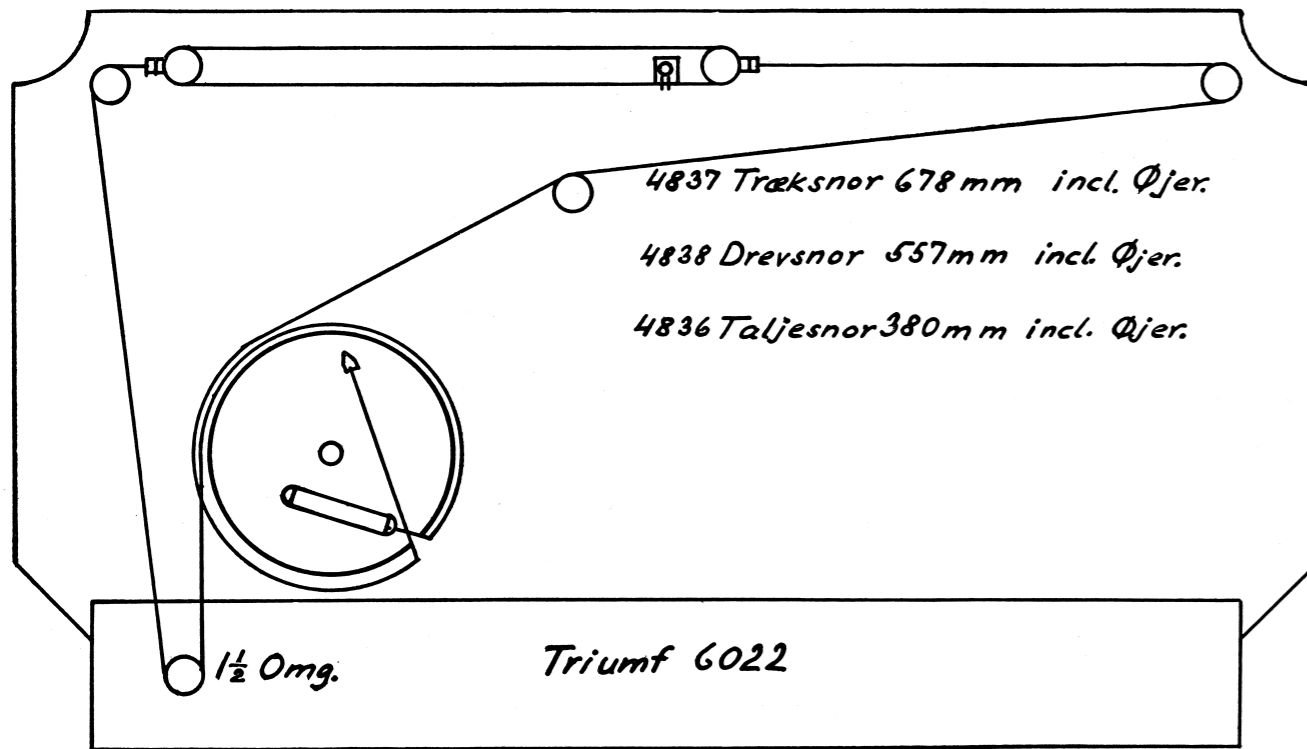


SNORFØRING:



4837 Træksnor 678 mm incl. Øjer.

4838 Drevsnor 557 mm incl. Øjer.

4836 Taljesnor 380 mm incl. Øjer.

Triumf 6022

Set fra Chassiets Bagside.

Trimming

Trimming af AM mellemfrekvens bør kun foretages med oscillograf.

Oscillografens HF kabel skal have lav udgangsimpedans (50 ohm).

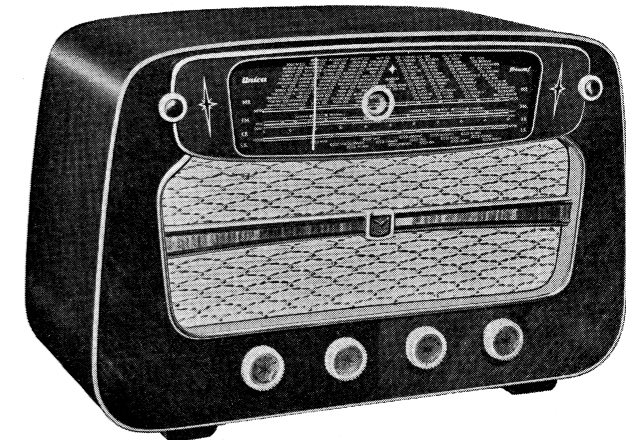
Trimming af FM mellemfrekvens og detektorkreds bør kun foretages med en målesender (der kan samtidig AM/FM moduleres) samt en oscillograf.

Notater:



APRIL 1955

TRIUMF 6022

Bruttopris kr. 592,—
(incl. afgifter: kr. 645,—)

Højde 355 mm, bredde 540 mm, dybde 225 mm

Rørbestykning:

UCC 85 HF- og blandingsrør (FM).
 UCH 81 Blandingsrør (AM) og MF rør (FM).
 UF-80 MF Rør (AM) og MF rør (FM).
 UABC-80 Detektor (AM) og forholdsdet. (FM), LF rør.
 UL-41 Udgangsrør.
 UM-35 Indicator.

Ensretter: Selenventil.

Skalalamper:

2 Stk. 18 V.-0,1 A gevind (Ph. 8005). Modtageren arbejder, selvom skalalamperne er afbrudte.

Bølgeområder:

FM: 87,5 — 100 MHz.
 KB: 193 — 67 m alternativt 51 — 16,2 m.
 MB: 582 — 182 m.
 LB: 2220 — 1000 m.
 GR: Krystal pick-up.

Følsomhed ved 50 mW.:

FM: 30 μ V. for \div 3 V. Begrænserspænding.
 KB: 10 — 30 μ V.
 MB: 10 — 20 μ V.
 LB: 20 — 40 μ V.

Mellemfrekvens:

FM: 10,9 MHz.
 AM: 449 KHz.

MF filter: Balanceret brokobling.

Output: 3,5 Watt frekvenskorrigeret modkobling.

Netspænding: Normaludførelse for 220 V \approx .

Netfilter: Meget effektivt. Jordledning bør altid anvendes.

Sikring: 0,5 Amp (5 \times 20 mm med trådender.)

Styrkekontrol: Med fysiologisk kompensation.

Tonekontrol:

T — Talestilling.
 1 — } Musik.
 2 — }
 3 — }
 A — Afbryder.

Højttalertilslutning: Impedans 3,2 ohm.

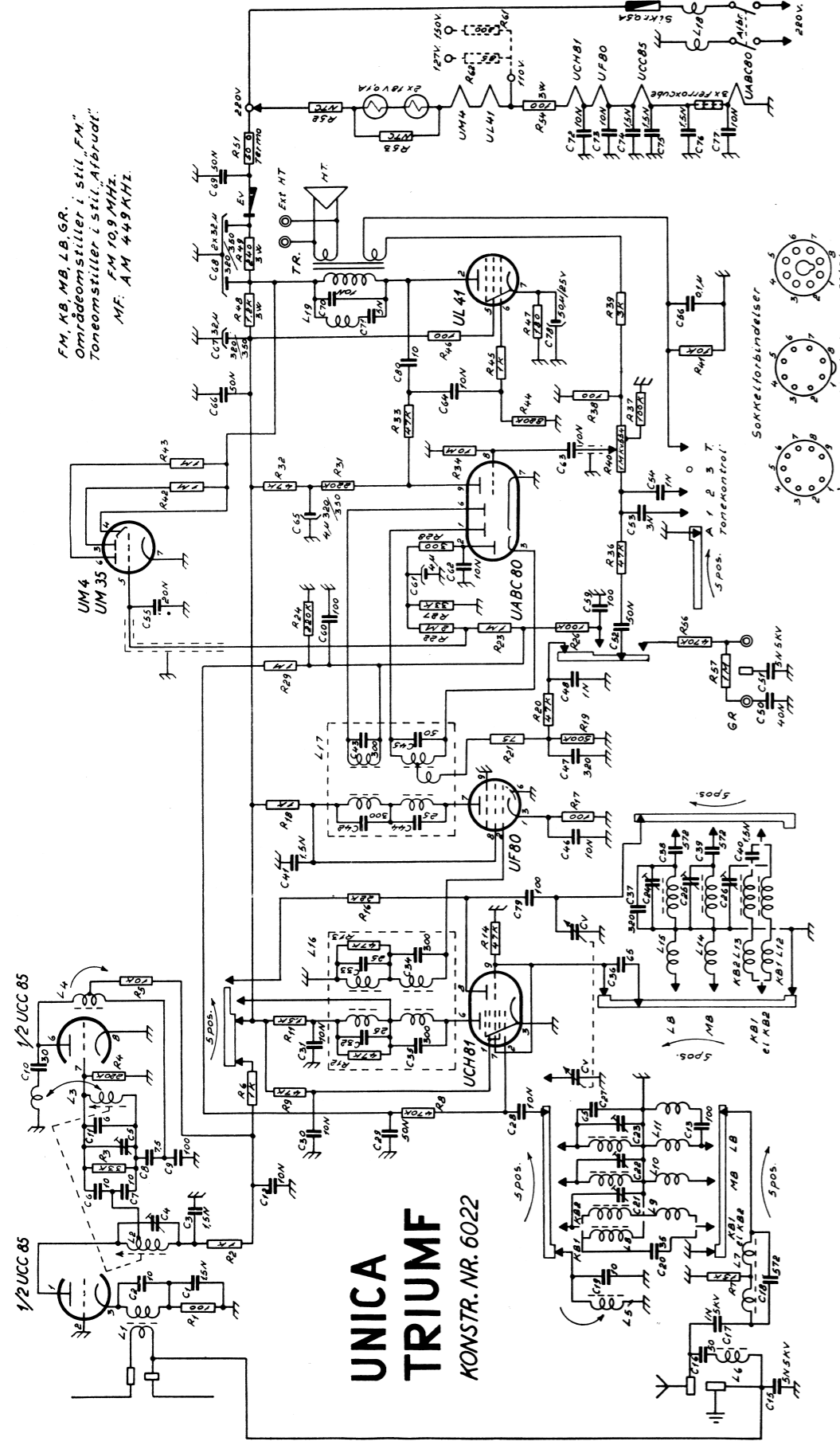
Grammofontilslutning: For krystal pick-up.

Indbygget FM antenne: Kan anvendes i FM senderens nærhed.

Unica Radio A/s

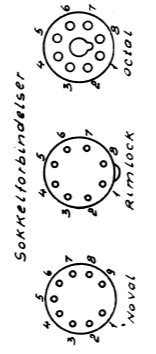
GL. KONGEVEJ 64 · KØBENHAVN V.

Læs cirk. nr.



**UNICA
TRIUMF**
KONSTR. NR. 6022

FM, AB, MB, LB, GR.
Områdeomstiller i stil "FM"
Toneomstiller i stil "Afrødt".
FM 10,9 MHz.
MF AM 449 KHz.



C 1	Keram. 1,5N-20/50 %	550
C 2	» 10pF-10 %	550
C 3	» 1,5N-20/50 %	550
C 4	Trimmer 6pF	4284
C 5	» 6pF	4284
C 6	Keram. 10pF-10 %	550
C 7	» 10pF-10 %	550
C 8	» 7,5pF-10 %	500
C 9	» 100pF-10 %	550
C 10	» 30pF-10 %	550
C 11	» 6pF-20 %	550
C 12	Metal. Papir 10N-350 =	537
C 13	Trolit Kond. 100p-2 %	550
C 15	Olief Papir 5N-5000 =	543
C 16	Keram. 50pF-10 %	550
C 17	Olief Papir 1N-5000 =	543
C 18	Keram. 572pF-2 %	550
C 19	» 10pF-10 %	550
C 20	» (Kun K 1) 35pF-10 %	550
C 21	Trimmer 5-40pF	4281
C 22	» 5-40pF	4281
C 23	» 5-40pF	4281
C 24	» 5-40pF	4281
C 25	» 5-40pF	4281
C 26	» 5-40pF	4281
C 27	Keram 65pF-10 %	550
C 28	Olief Papir 10N-350 =	541
C 29	» 50N-350 =	541
C 30	Metal. Papir 10N-350 =	537
C 31	» 10N-350 =	537
C 32	Keram. 25pF-5 %	550
C 33	» 25pF-5 %	550
C 34	» 300pF-5 %	550
C 35	» 300pF-5 %	550
C 36	» 65pF-10 %	550
C 37	» 320pF-5 %	550
C 38	» 572pF-2 %	550
C 39	» 572pF-2 %	550
C 40	Mica (Kun K 2) 1500pF-10 %	550
C 41	Keram. 1,5N-20/50 %	550
C 42	Keram. 300pF-5 %	550
C 43	» 300pF-5 %	550
C 44	» 25pF-5 %	550
C 45	» 50pF-5 %	550

C 46	Metal. Papir 10N-350 =	537
C 47	Keram. 320pF-5 %	550
C 48	Olief Papir 1N-350 =	541
C 50	» 40N-600 =	542
C 51	» 5N-5000 =	543
C 52	» 50N-350 =	541
C 53	» 3N-350 =	541
C 54	» 1N-350 =	541
C 55	» 20N-350 =	541
C 56	» 0,1-350 =	541
C 59	Keram. 100pF-20 %	550
C 60	» 100pF-20 %	550
C 61	Elko 4µF-50/60 =	500
C 62	Metal. Papir 10N-350 =	537
C 63	Olief Papir 10N-350 =	541
C 64	» 10N-600 =	542
C 65	Elko 4µF 320/350 =	492
C 66	Olief Papir 50N-350 =	537
C 67	Elko 32µF-320/350 =	502
C 68	» 32 + 32µF-320/350 =	496
C 69	Olief Papir 50N-600 =	542
C 70	» 10N-600 =	542
C 71	Folie Papir 5N-600 =	535
C 72	Metal. Papir 10N-350 =	537
C 73	» 10N-350 =	537
C 74	Keram. 1,5N-20/50 %	550
C 75	» 1,5N-20/50 %	550
C 76	» 1,5N-20/50 %	550
C 77	Metal. Papir 10N-350 =	537
C 78	Elko 50µF-25/50 =	501
C 79	Keram. 100pF-20 %	550
C 80	Trolit Kond. 10pF-20 %	550
R 1	Kulmodst. 100 ohm-1/2 watt	615
R 2	» 1 K ohm-1/2 watt	615
R 3	» 33 K ohm-1/2 watt	615
R 4	» 220 K ohm-1/2 watt	615
R 5	» 10 K ohm-1/2 watt	615
R 6	» 1 K ohm-1/2 watt	615
R 7	» 15 K ohm-1/2 watt	615
R 8	» 470 K ohm-1/2 watt	615
R 9	» 47 K ohm-1/2 watt	615
R 11	» 1,5 K ohm-1/2 watt	615
R 12	» 47 K ohm-1/2 watt	615
R 13	» 47 K ohm-1/2 watt	615

R 14	» 47 K ohm-1/2 watt	615
R 16	» 22 K ohm-1/2 watt	615
R 17	» 100 ohm-1/2 watt	615
R 18	» 1 K ohm-1/2 watt	615
R 19	» 500 K ohm-1/2 watt	615
R 20	» 47 K ohm-1/2 watt	615
R 21	» 75 ohm-1/2 watt	615
R 22	» 2 M ohm-1/2 watt	615
R 23	» 1 M ohm-1/2 watt	615
R 24	» 220 K ohm-1/2 watt	615
R 26	» 100 K ohm-1/2 watt	615
R 27	» 33 K ohm-1/2 watt	615
R 28	» 500 ohm-1/2 watt	615
R 29	» 1 M ohm-1/2 watt	615
R 31	» 220 K ohm-1 watt	616
R 32	» 47 K ohm-1 watt	616
R 33	» 47 K ohm-1/2 watt	615
R 34	» 10 M ohm-1/2 watt	615
R 36	» 47 K ohm-1/2 watt	615
R 37	» 100 K ohm-1/2 watt	615
R 38	» 100 ohm-1/2 watt	615
R 39	» 3 K ohm-1/2 watt	615
R 40	Potm. 1 M ohm (Udt. 100 K) 70 m/m	687
R 41	Kulmodst. 10 K ohm-1/2 watt	615
R 42	» 1 M ohm-1 watt	616
R 43	» 1 M ohm-1 watt	616
R 44	» 820 K ohm-1/2 watt	615
R 45	» 1 K ohm-1/2 watt	615
R 46	Kulmodst. 100 ohm-1/2 watt	615
R 47	» 180 ohm-1 watt	616
R 48	Traad GL 1200 ohm-3 watt	5115
R 49	» 240 ohm-3 watt	5115
R 51	» GLT 50 ohm-3 watt	5114
R 52	NIC Ph. 100.026/0.1	648
R 53	NIC Dral. SB 100/36	645
R 54	Traad GL 100 ohm-3 watt	5115
R 56	Kulmodst. 470 K ohm-1/2 watt	615
R 57	» 1 M ohm-1/2 watt	615
R 61	Traad 200 ohm-10 watt	517
R 62	» 85 ohm-10 watt	5106
L 1	FM Indgangsspole	2568
L 2	FM Mellemkredsspole	2569
L 3	FM Oscillatorspole	2570

L 4	10,9 Mc. MF Primær	2571
L 5	10,9 Mc. MF Sekundær	2572
L 6	10,9 Mc. Sugekredsspole	2560
L 7	447 KHz MF Filter	2508
L 8	KB 1 Antennespole (kun K 1)	2573
L 9	KB 2 » (kun K 2)	2574
L 10	MB »	2575
L 11	LB »	2576
L 12	KB 1 Oscillatorspole (kun K 1)	2577
L 13	KB 2 » (kun K 2)	2578
L 14	MB »	2579
L 15	LB »	2580
L 16	10,9/447 MF Trafo	2564
L 17	10,9/447 MF Trafo	2565
L 18	Netfilter	2540
L 19	9 KHz Filter	2563
TR	Udgangstrafo	5010
Ev	Enstretrerventil	6303
Sikring	0,5 A med Traadender	651
Omraadeomstiller		737
Toneomstiller		738
Drejkekondensator		6203
Højttalerenhed		774
Skalalamp	18/0,1 Gevind	642A
Snorskive		808
Kabinet		5216A
Frontsprosse		5216C
Frontramme		5216D
Stof	2043-500	
Agraman	2038	
Skala	2275	
Skalabaggrund	6707	
Viser	2960	
Bagklædning	2534	
Bundplade	2535	
Skalafatningsholder	3203	
Hætte til do.	3205	
Skalaknap	795-1	
Omraadeknap	795-9	
Styrkeknap	795-3	
Toneknap	795-10	
Gummifødder	92	

SIGNATUR- OG DELEFORTEGNELSE

Ved bestilling af reservedele bedes partnummer og modtagerens fabriktionsnummer angivet.